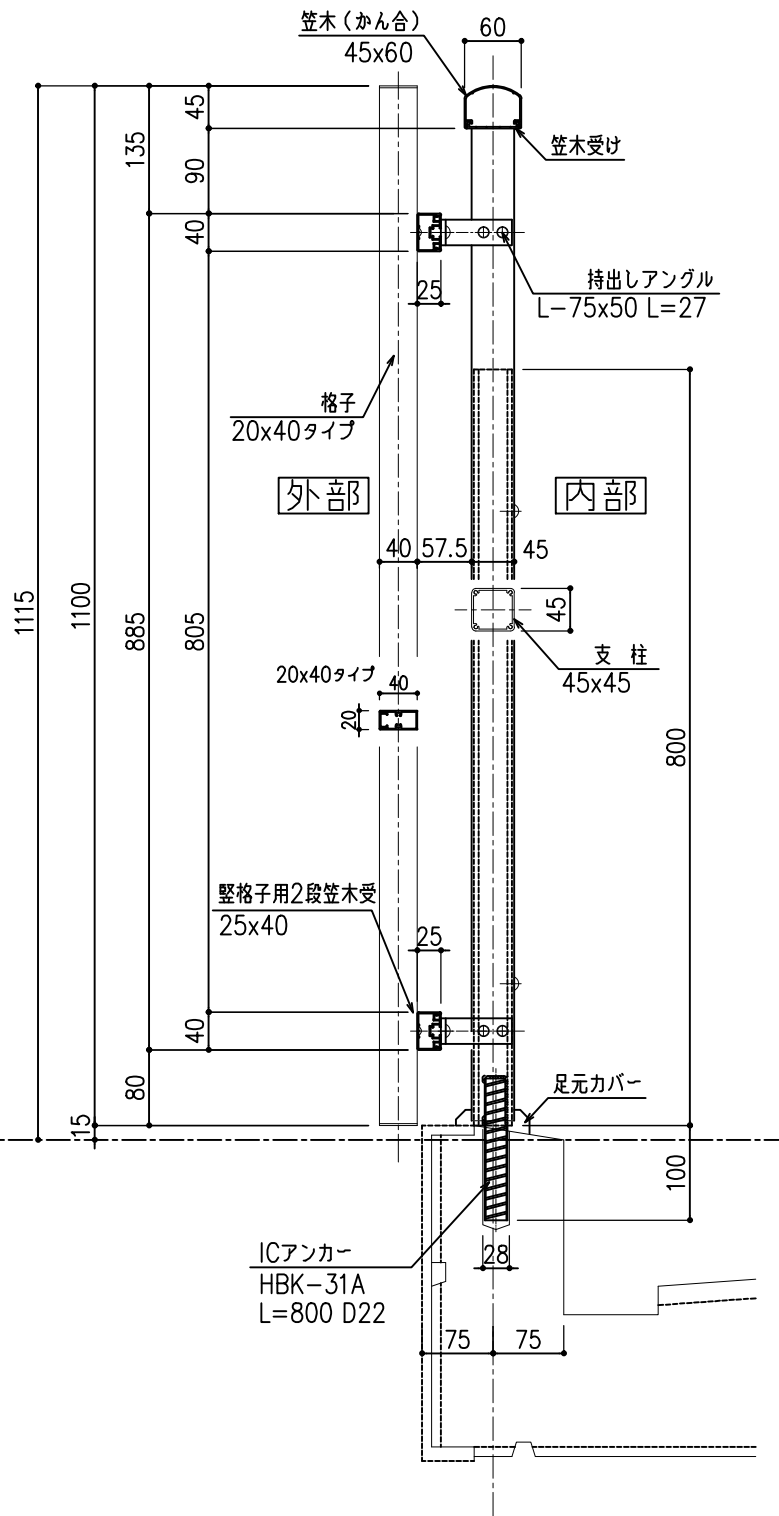
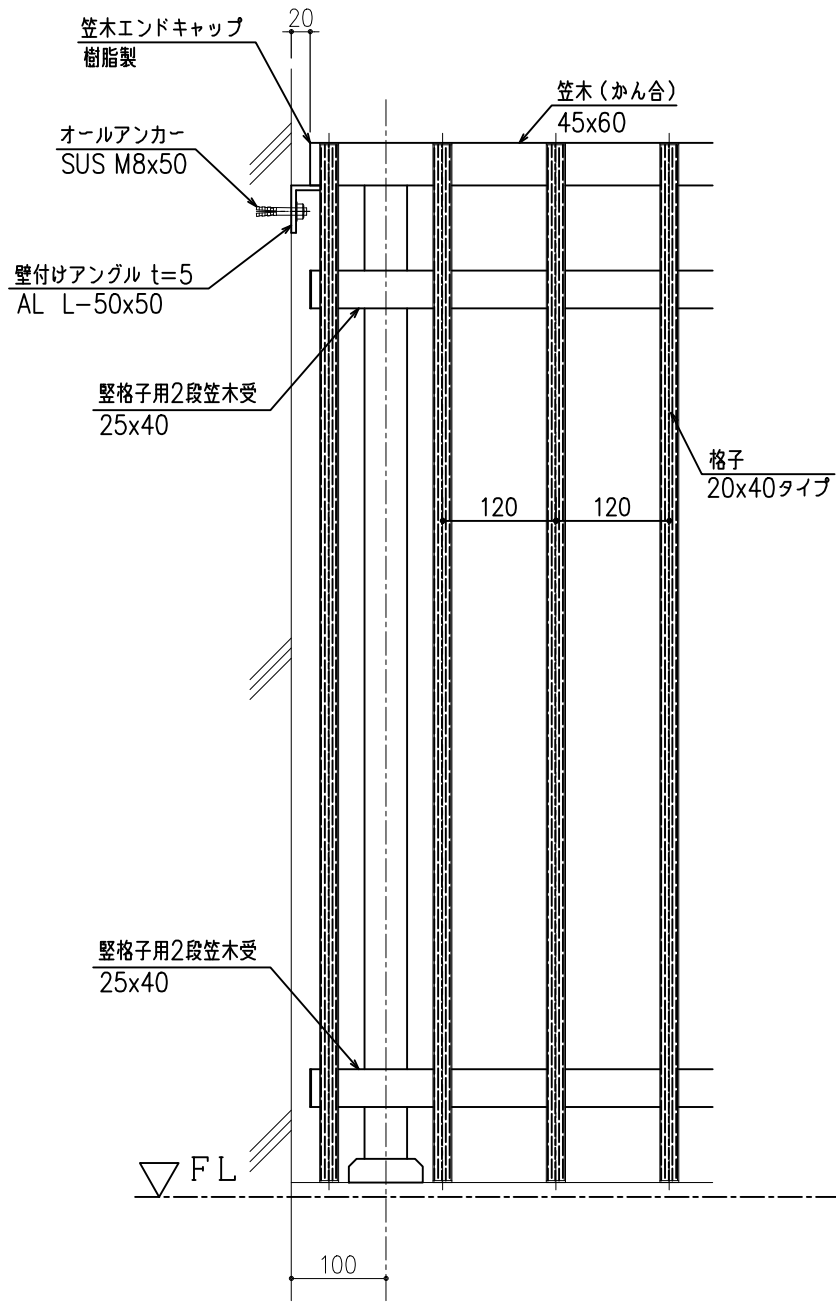
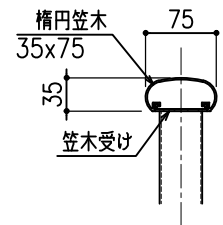


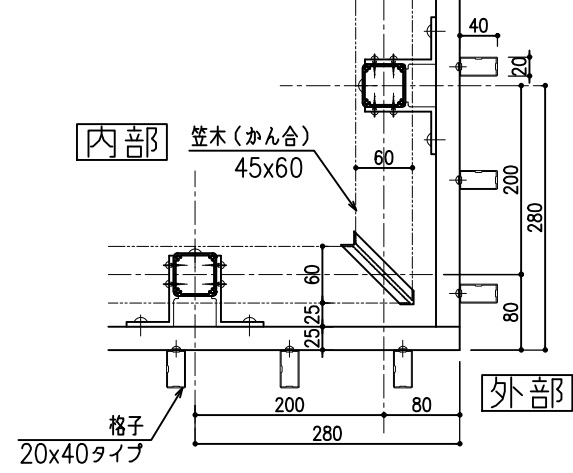
木目仕上持出し（格子タイプ）手すり



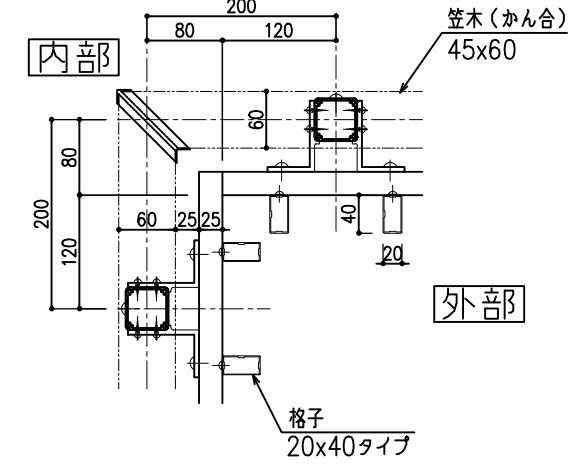
縦断面

Vアンカー選択可

出隅コーナー納まり

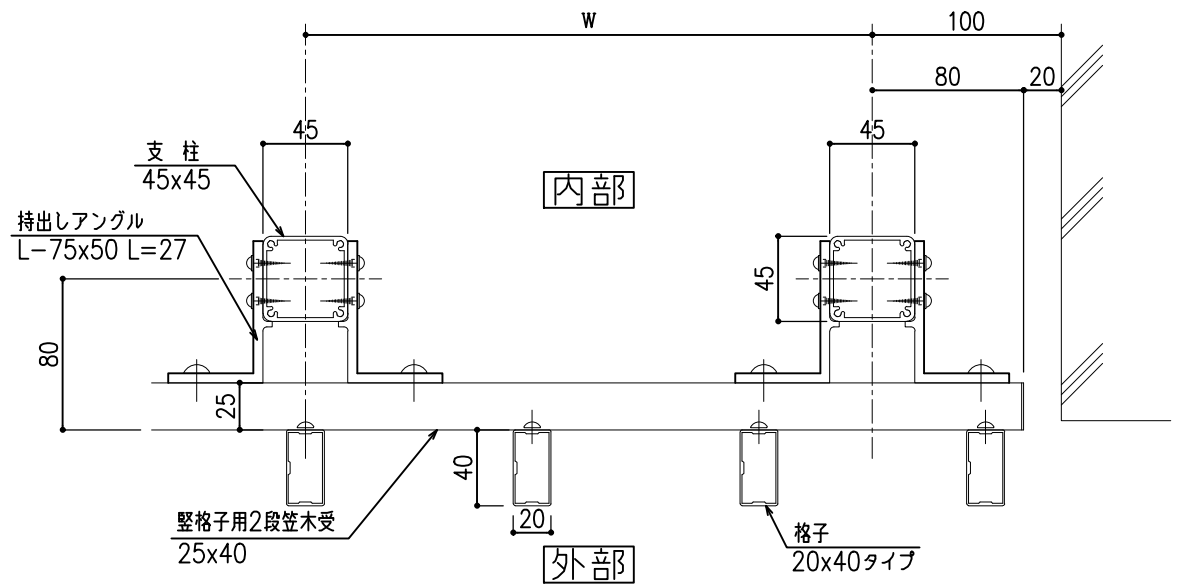


入隅コーナー納まり



横断面

(S=A1:1/2)
(S=A3:1/4)



記事 手すり色：*****	<p>白水興産株式会社 本社 〒105-0004 東京都港区新橋5-8-11 新橋エンタービル3F TEL: 東京(03)3431-9713(代) FAX: (03)3431-9708 関東支店 〒340-0002 埼玉県草加市草加5-18-1 TEL: (048)932-3853(代) FAX: (048)931-8164</p>	主任	検図	作図	訂正履歴 初版作図 *****	御承認印	工事番号	工事名称 (仮称) *****新築工事	図面名 木目仕上持出し(格子)手すり詳細図	図番 S-1
								施工業者 ***建設 株式会社 殿	縮尺 A1=1/4 (A3=1/8)	